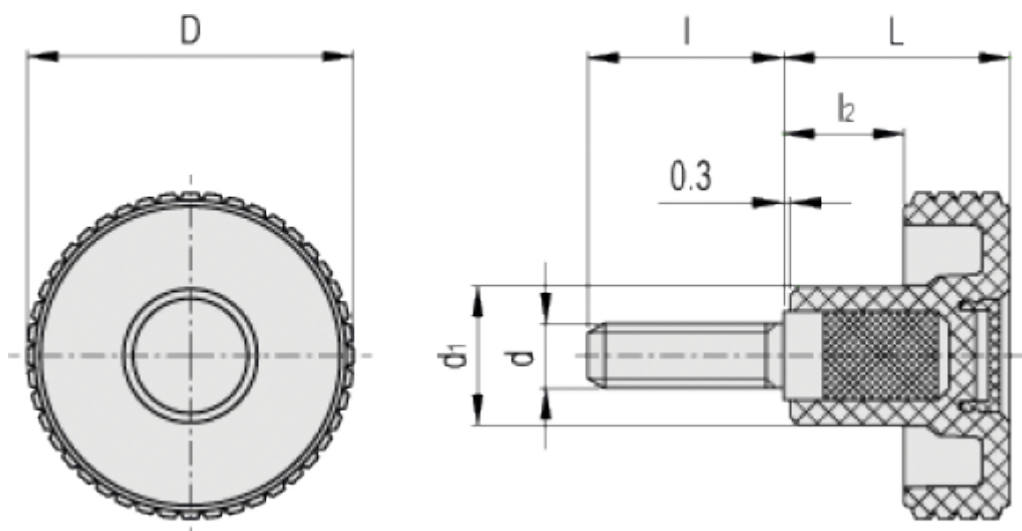


Varenummer: 23020344362

Beskrivelse: E+G Fingregreb MBT.50 p-M8x30-C2, Orange

Mål



D = 50

d1 = 20

d6g = M8

L = 33

I = 30

l2 = 16